



Tokyo Tech

socionext™
for better quality of experience

PR2020159

2020年8月4日

報道機関各位

国立大学法人東京工業大学
株式会社ソシオネクスト

Ka 帯衛星通信向け無線 IC の開発に成功

－安価な集積回路で実現、無線機の小型・低コスト化に貢献－

【要点】

- Ka 帯衛星通信機能を安価で量産可能なシリコン CMOS チップに集積化
- 2 系統の受信回路を内蔵することで、二偏波 MIMO と周波数多重による高速・大容量通信が可能
- 高速衛星通信向け無線機の小型・低コスト化を実現

【概要】

東京工業大学 工学院 電気電子系の岡田健一教授と白根篤史助教らの研究グループと、株式会社ソシオネクストの研究グループは、今後見込まれる衛星通信機器の急速な市場拡大に対応できる、**Ka帯**（用語1）衛星通信無線機用の無線ICを開発することに成功した。

この無線ICでは世界で初めて、安価で量産が可能な標準シリコンCMOS（相補型金属酸化膜半導体）プロセスによってKa帯衛星通信向けトランシーバを集積した。この低雑音かつ高線形性で、低面積のトランシーバを用いることで、従来多くの個別の電子部品で構成されていたKa帯無線機を1チップのCMOS無線ICで実現できた。これはKa帯無線機の大幅な小型・低コスト化につながる成果である。さらに、従来の2倍の2系統の受信機を搭載することで、**二偏波MIMO**（用語2）および**周波数多重**（用語3）を可能にし、さらなる高速・大容量化を達成した。

本研究成果は、低軌道・中軌道**衛星コンステレーション**（用語4）を利用した衛星通信網や、**5G**（用語5）への導入が検討されている非地上系ネットワークの利活用を加速させるものである。

研究成果の詳細は、8月4日（米国太平洋時間）からオンライン開催される国際会議RFIC 2020「Radio Frequency Integrated Circuits Symposium 2020」で発表される。

●開発の背景

近年、これまでの放送衛星や静止軌道衛星に加えて、低軌道・中軌道衛星のコンステレーションを利用した全世界に向けた衛星通信網の構築が本格化してきている。また、5Gの次期仕様であるRelease17では、非地上系ネットワークとして、こうした低軌道から静止軌道までを含めた衛星の利活用の検討が始まっている。さらに、特に地上側で使用される衛星通信用無線機には、全世界をカバーする高速インターネット通信網、IoTや車載通信、災害時の緊急通信といった幅広いサービスへの対応が期待されている。こうした流れから、衛星通信用無線機の高速・大容量化、および低コスト化が強く求められている。

●課題

現在、地上で利用されている衛星通信用無線機のなかでも、特に高速・大容量での通信が可能であるKa帯無線機は、その通信機能を実現するため、多くの電子部品を組み合わせられて構成されている。そのため、無線機の大型化や、部品点数の増加による消費電力の増加、コストの増加という課題があった。モバイル端末サイズの小型衛星通信用無線機は現時点でも存在するが、そうした無線機は比較的低い周波数帯であるL帯（用語6）を利用しており、狭い周波数帯域幅しか利用できないため、高速・大容量での無線通信の実現が難しい点が問題になっていた。

●研究成果

本研究では、Ka帯衛星通信機能をCMOSチップに集積化することで、これまで6～9個のICを用いて実現されてきた通信機能を、1個の無線ICで実現することに成功した。これにより、大幅なサイズの縮小、消費電力の削減、コストの低減を実現することが可能になる。

今回開発した無線ICでは、インダクタの相互結合を利用した低雑音増幅器（LNA）および干渉波を打ち消す回路を提案し、低雑音かつ高線形性で干渉波に強いトランシーバを実現した。さらに、トランシーバの構成としてダイレクトコンバージョン方式を用いた。この方式は、中間周波数を持つ従来のスーパーヘテロダイン方式と比べて中間周波数帯のフィルタ等のコンポーネントを削減できるため、小面積でトランシーバを実現でき、集積化に適している。

さらに本無線ICは、高速・大容量のダウンリンクの通信を実現するために、2系統の受信機を持ち、二偏波MIMOおよび周波数多重に対応している。この受信機では、二偏波MIMOモードと周波数多重モードのいずれかを、内蔵するスイッチで選択できる（図1）。二偏波MIMOモードでは、右旋円偏波および左旋円偏波の2種類の偏波を利用することで、最大で2倍の通信容量を実現可能である。一方、周波数多重モードでは、キャリア周波数の異なる2つの変調信号を同時に受信可能であり、通信に利用する帯域幅を拡大して、通信容量を増大させることができる。

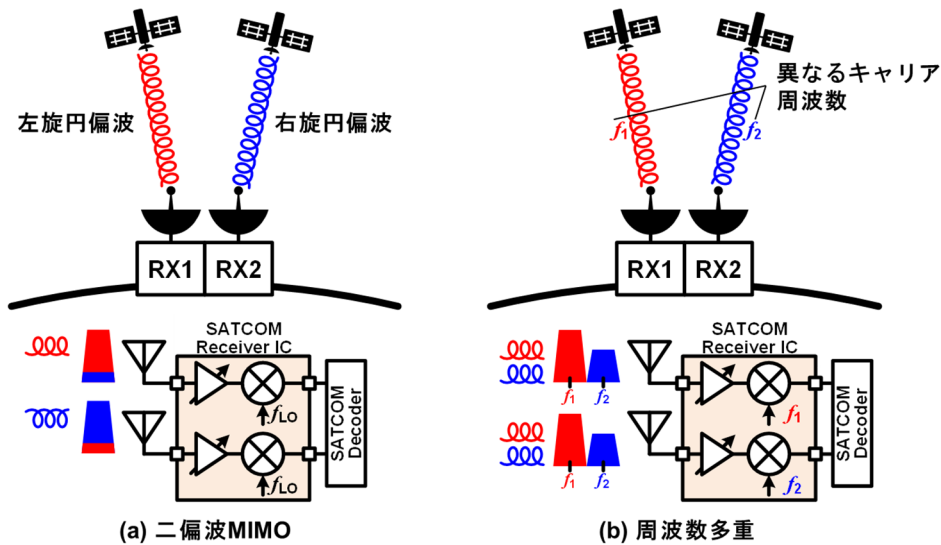


図 1. 内蔵する 2 系統の受信機によって (a) 二偏波 MIMO および (b) 周波数多重に対応

本無線ICの試作は、65 nmのシリコンCMOSプロセスを用いて行い、送信機1系統と受信機2系統を3 mm×3 mmの小面積に搭載することに成功した（図2）。試作した無線ICの測定を行い、通信特性を評価したところ、送信機は、Ka帯衛星通信のアップリンクの割当周波数である27-31 GHzで動作可能であり、**飽和出力電力**（用語7）は19 dBmだった。また、シンボルレートを150 Mbaudとした場合、**256APSK変調**（用語8）を用いることで1.2 Gbpsのデータレートを達成した。一方で受信機は、ダウンリンクの割当周波数である17-21 GHzの周波数範囲で動作可能であり、受信感度を決定する雑音指数は5.0 dB、他の衛星等の干渉波に対する性能指標となる線形性**IIP3**（用語9）は0.2 dBmを達成した。

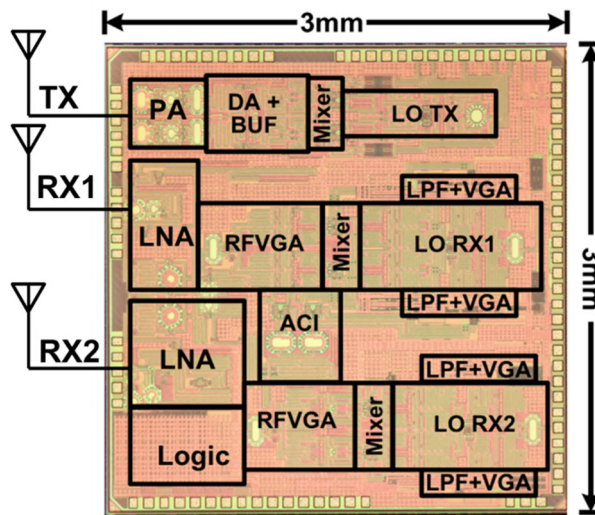


図 2. 開発した無線 IC のチップ写真（CMOS 65 nm プロセス）

●今後の展開

今回開発した無線ICは、通信機能をCMOSチップに集積化することで、これまで多くの部品から構成されてきたKa帯衛星通信用無線機の小型・低コスト化を牽引するものである。今後は、基地局を建設するのが困難な地域や海上での高速・大容量通信をはじめ、IoT、車載通信、5Gの次世代仕様における非地上ネットワークでの利用をターゲットとして、この無線ICの実用化を目指していく。

【用語説明】

- (1) **Ka帯**：一般には26-40 GHzまでの周波数帯域を示すが、衛星通信においては、衛星通信用に割り当てられているアップリンクの27-31 GHz、ダウンリンクの17-21 GHzの周波数帯を指す。
- (2) **二偏波MIMO**：右旋円偏波と左旋円偏波の2つの直交した偏波を用いるMIMO (multiple input multiple output)。複数の入出力を利用することで、帯域あたりの伝送速度を向上させることができる。
- (3) **周波数多重**：複数のキャリア周波数の変調信号を同時に用いて通信を行う技術。
- (4) **衛星コンステレーション**：複数の衛星の一群・システム。SpaceX社のStarlinkでは400台以上の衛星群がインターネット網を構成する。
- (5) **5G**：第5世代移動通信システム。移動通信システムは第1世代のアナログ携帯電話から始まり、性能が向上するごとに世代、つまりジェネレーションが変わる。「G」はジェネレーション (Generation) の頭文字。現在の携帯電話等は4Gが主流であり、5Gは2020年内の本格的な実用化に向けた開発が行われている。
- (6) **L帯**：一般には0.5-1.5 GHzまでの周波数帯域を示すが、衛星通信においては、衛星通信用に割り当てられている1.2-1.7 GHzの周波数帯を指す。
- (7) **飽和出力電力**：増幅器が最大で出力できる電力。
- (8) **256APSK変調**：256 Amplitude Phase Shift Keying (256値振幅位相) 変調。振幅と位相双方に情報を乗せて伝送する変調方式。1シンボルあたり8 bit 256値の情報を乗せることができる。
- (9) **IIP3**：Third Order Input Intercept Point (3次入力インターセプトポイント)。基本波成分と3次の歪成分の電力が交わるときの入力電力。受信機においては、どのくらい強い干渉波や強い所望信号に対応できるかを示す指標。

【発表予定】

この成果は8月4日(米国太平洋時間)からバーチャル開催される国際会議 RFIC 2020 (Radio Frequency Integrated Circuits Symposium 2020) において、「A CMOS Ka-Band SATCOM Transceiver with ACI-Cancellation Enhanced Dual-Channel Low-NF Wide-Dynamic-Range RX and High-Linearity TX (隣接チャネル干渉波キャンセル技術を用いた低雑音かつ広ダイナミックレンジ受信機と高線形送信機を持つKa帯CMOS衛星通信用無線トランシーバ)」の講演タイトルで、現地時間8月4日17時30分から発表される。

講演セッション： Tu2B: 5G Focus Session on Millimeter-Wave Components and Systems
講演時間： 8月4日 17時30分（米国太平洋時間）
講演タイトル： A CMOS Ka-Band SATCOM Transceiver with ACI-Cancellation Enhanced
Dual-Channel Low-NF Wide-Dynamic-Range RX and High-Linearity TX
（隣接チャネル干渉波キャンセル技術を用いた低雑音かつ広ダイナミックレンジ
受信機と高線形送信機を持つ Ka 帯 CMOS 衛星通信用無線トランシーバ）
会議 Web サイト： <https://rfic-ieee.org/>
<https://rfic-ieee.org/technical-program/technical-sessions>

【問い合わせ先】

東京工業大学 工学院 電気電子系 助教
白根 篤史（しらね あつし）
電話: 03-5734-3764 FAX: 03-5734-3764
Email: shirane@ee.e.titech.ac.jp

株式会社ソシオネクスト
正木 俊一郎（まさき しゅんいちろう）
Email: masaki.shunichiro@socionext.com
TEL: 080-9815-0944

【取材申し込み先】

東京工業大学 総務部 広報課
電話：03-5734-2975 FAX: 03-5734-3661
Email: media@jim.titech.ac.jp

株式会社ソシオネクスト 経営企画室
<http://www.socionext.com/jp/contact/>
TEL: 045-568-1006

記載されている会社名、製品名などの固有名詞は、各社の商標または登録商標です。プレスリリースに記載された内容は発表日現在のものです。その後予告なしに変更されることがあります。あらかじめご了承ください。